



---

# 67661 - WOLNOWAR 320W 5,6L

---

CZĘŚCI ZAMIENNE



**TOYA S.A.**

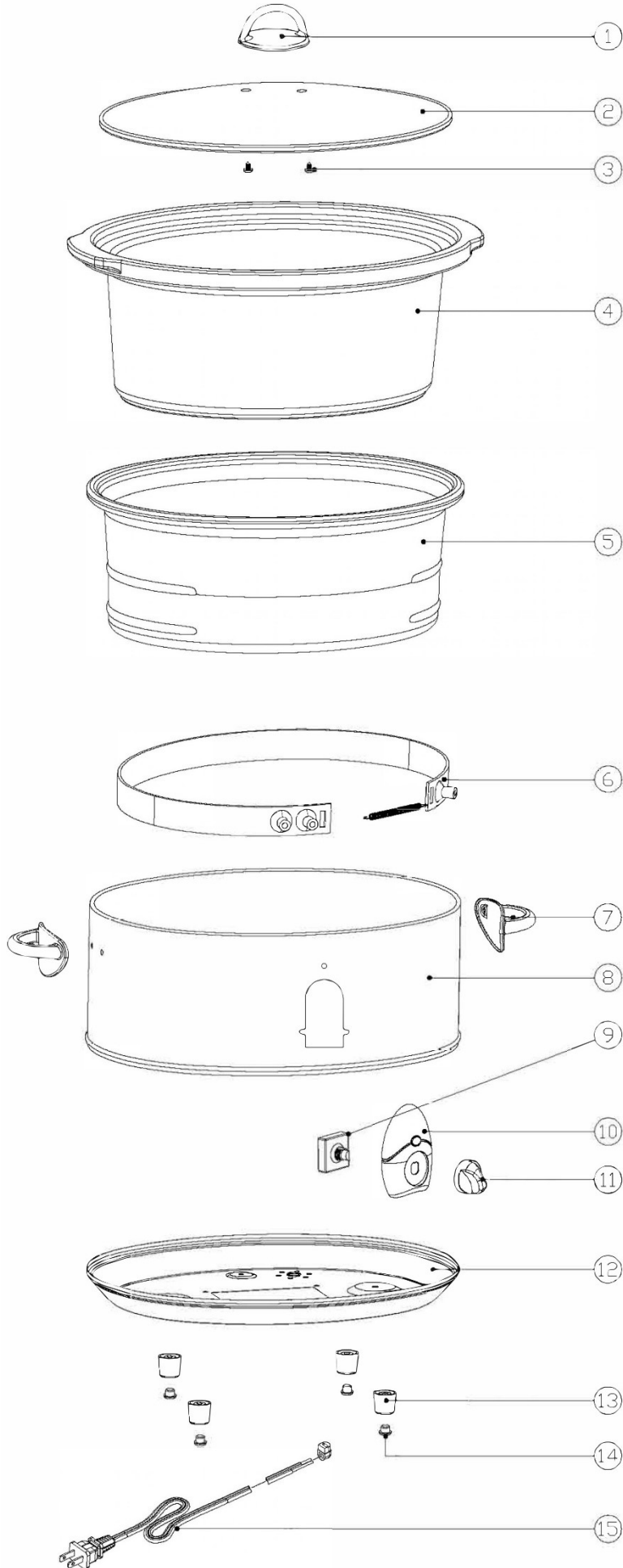
AKTUALIZACJA: 30 STYCZNIA 2020

---

W wyniku ciągłego rozwoju produktów, TOYA S.A. zastrzega sobie prawo do dokonywania zmian konstrukcyjnych i technologicznych w produkcie bez uprzedniego informowania.



# Rysunek złożeniowy





## Lista części zamiennych

<b>NO.</b>	<b>NR SAP</b>	<b>NAME</b>	<b>NAZWA</b>
1	Z67661-01	LID HOLDER	UCHWYT POKRYWY
2	Z67661-02	CLAY POT COVER	POKRYWKA
1,2,3	Z67661-02A	CLAY POT COVER ASSEMBLY	ZESPÓŁ POKRYWKI
3	Z67661-03	SCREW	
4	Z67661-04	INNER POT	GARNEK WEWNĘTRZNY
5	Z67661-05	MIDDLE LAYER	POJEMNIK ŚRODKOWY
6	Z67661-06	HEATING TAPE	TĄSMA GRZEWCZA
7	Z67661-07	COOKER HANDLE	
8	Z67661-08	ENCLOSURE	
9	Z67661-09	SWITCH SYSTEM	TERMOSTAT
10	Z67661-10	SWITCH BOX	
11	Z67661-11	ROTARY KNOB	
12	Z67661-12	CORK BASE	
13	Z67661-13	BOTTOMS	
14	Z67661-14	FOOT PAD	
15	Z67661-15	POWER CORD	